

NV2000 Spectral Payout

創新混合面額紙幣循環機



- 混合面額循環系統
- 最高感光技術，100%紙幣圖像擷取
- 減輕硬幣找零壓力
- 降低成本

✓ 特色

- 80張混合面額紙幣循環找零
- 全光譜成像感測器辨識紙幣真偽
- 新紙幣和流通紙幣接受率達到 99%
- 接收紙幣寬度可達85mm，找零寬度可達82mm
- 鈔票可轉移至錢箱，方便提取
- 同時提供日誌記錄及韌體升級，易於維護

👍 效益

- 減輕硬幣找零需求，降低整體運作成本
- 出色的真鈔檢測與防偽鈔保護
- 更快的紙幣處理和回收速度，提高現金效率
- 全球化解決方案
- 降低營運成本
- 最佳性價比解決方案

技術規格

電源

電壓: 12V/24V
待機電流: 400mA
工作電流: 3A
峰值電流: 5.5A

通訊協定

SSP
ccTalk

介面

USB option
Open collector
RS232

錢箱選擇

500張
1000張

循環容量

80張

面板選擇

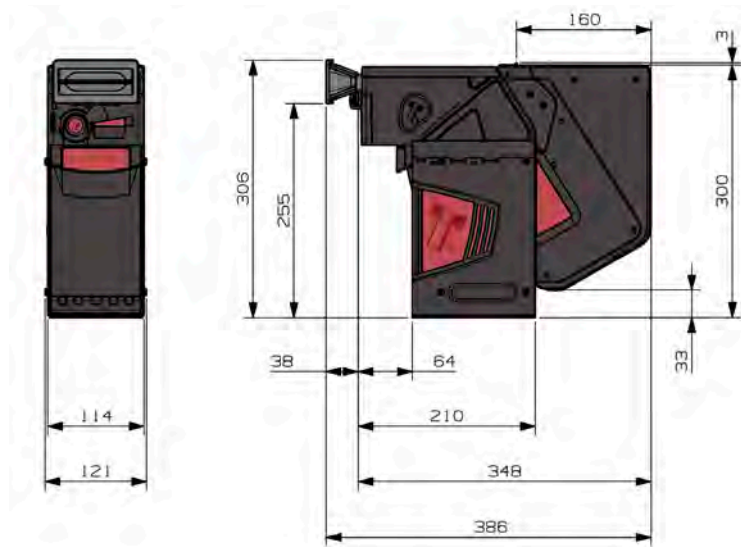
82 / 85mm寬
金屬面板
自訂面板燈光

支援紙幣尺寸

標準錢箱: 寬度: 60-85mm
長度: 115-170mm
循環錢箱: 寬度: 60-82mm

耐用度

10萬次



- 重量: 5.5kg



公司地址

23141
新北市新店區民權路42巷18號3樓



公司電話

+886-2-2910-6168



電子信箱

sales@appostar.com