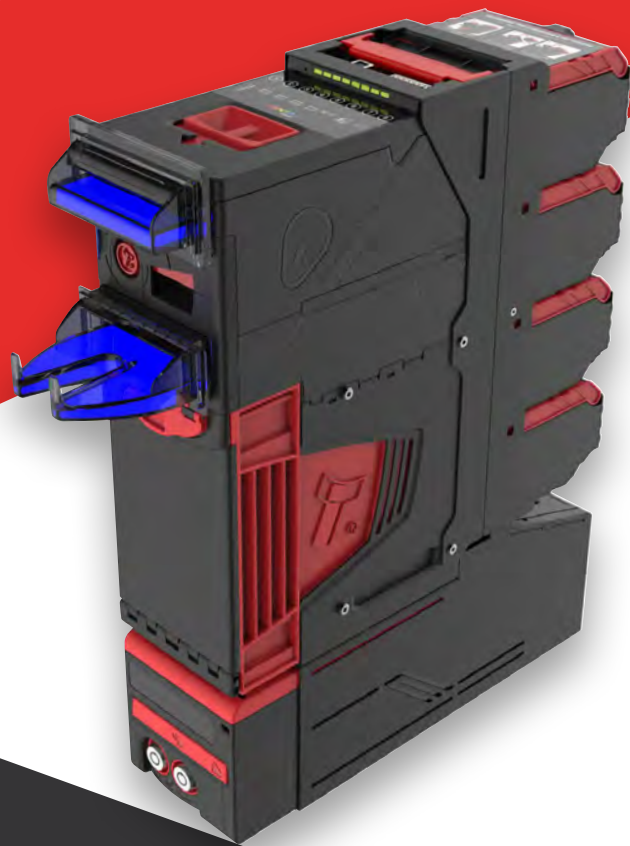


NV4000

多幣值循環機

先進、高容量混合面額紙幣循環機



- 加速紙幣處理吞吐量
- 減輕昂貴的服務成本
- 減少補充次數，降低營運成本

✓ 特色

- 模組化設計，支援5種面額，最多可回收420張紙幣
- 快速紙幣處理，優化交易時間
- 卓越的紙幣辨識能力
- 內建故障排除診斷訊號顯示
- 選購300張補給盒可自動回補所有回收模組或作為大容量單面額回收器

👍 效益

- 減少補充次數，降低營運成本
- 加速紙幣處理吞吐量
- 自動化浮動管理提高效率

技術規格

電源

電壓: 24V
待機電流: 400mA
工作電流: 3A
峰值電流: 7A

通訊協定

SSP

耐用度

10萬次

面板

85mm寬

支援紙幣尺寸

標準錢箱: 寬度: 60-85mm
 長度: 115-165mm
循環錢箱: 寬度: 60-82mm

介面

USB option Open collector RS232

錢箱

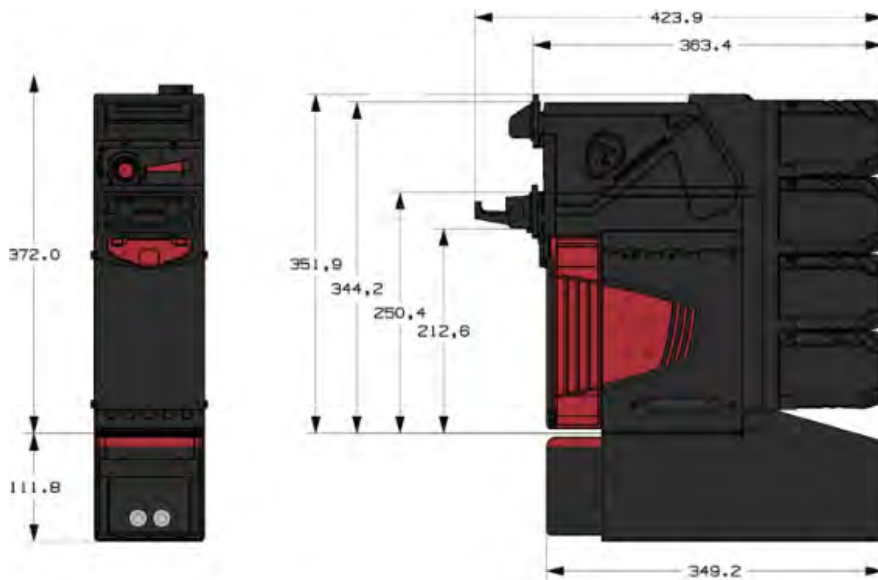
1000張

循環容量

420張
(120張(30 x 4)循環模組, 300張補給盒)

通訊

Direct USB



- 重量: 11kg



公司地址

23141
新北市新店區民權路42巷18號3樓



公司電話

+886-2-2910-6168



電子信箱

sales@appostar.com